

Näherungsschalter induktiv - Proximity Switch inductive

SEJ

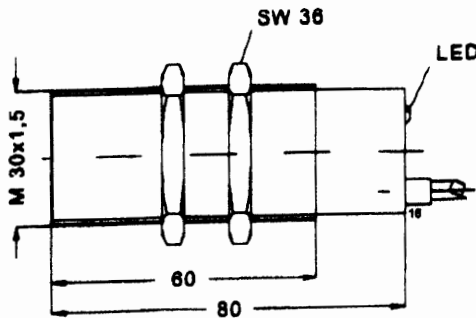
Metallgewindegehäuse - Threaded metal housing

M 30

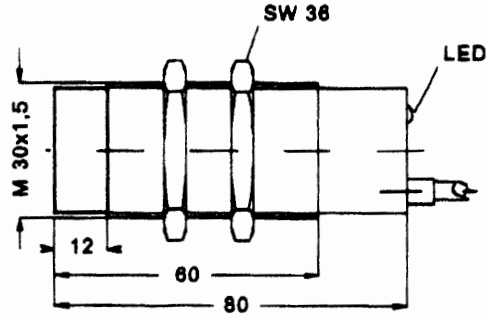
Schaltabstand / Sensing range 10 mm

Schaltabstand / Sensing range 15 mm

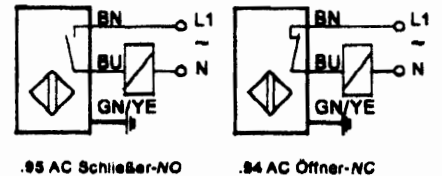
2



I 610.-- bündig - shielded



I 315.-- nicht bündig - unshielded



Technische Daten

Technical Data

AC

Nennschaltabstand	Nominal sensing Range
Schaltfahne Stahl St 37	Measuring Plate Steel St 37
Hysteresis	Hysteresis
max. Umgebungstemp.	Ambient Temperature
Schaltpunktdrift	Temperature Drift
Betriebsspannung	Supply Voltage
Restwelligkeit	Ripple
Eigenstromaufnahme	No Load Current
Schaltstrom	Load Current
Spannungsabfall	Voltage Drop
Leckstrom (Reststrom)	Leakage Current
Schaltzustandsanzeige	On/Off Indication
Schaltfrequenz	Switching Speed
Kurzschlußfestigkeit	Short Circuit Protection
Verpolungsschutz	Reverse Polarity Protection
Schutzart	Protection Class
Gehäusematerial	Housing
Kabel / Stecker	Cable / Connector

I 610.--	I 315.--
10 mm ±10%	15 mm ± 10%
30x30x1 mm	45x45x1 mm
typical 3-8%, max 15% (Sr)	
-25 °C - +70 °C	
max. ± 15% (Sr)	
20 - 250 VAC	
< 1,5 mA at 220 VAC	
5-400 mA	
< 8 VAC at 400 mA	
LED	
25 Hz	
nein - no	nein - no
ja - yes	ja - yes
IP 67	
chromed brass, cap - PBT	
3 m LIYY 3 x 0,5 mm ²	

Spezialkabel und Sonderlängen möglich - special cable and extra length available

Einbau/Mounting	ID-No	Type	Output	ID-No	Type	Output
bündig shielded	72805	I 610.95	AC S-NO	73105	I 315.95	AC S-NO
	72804	I 610.94	AC Ö-NC			
nicht bündig unshielded						

02052

Technische Änderungen und Irrtümer vorbehalten - Details are subject to change without notice

SYSTEM ELECTRONIC JAPAN CO., LTD TEL: +81-3-5803-7151 FAX: +81-3-5803-7152

Näherungsschalter induktiv - Proximity Switch inductive

SEJ

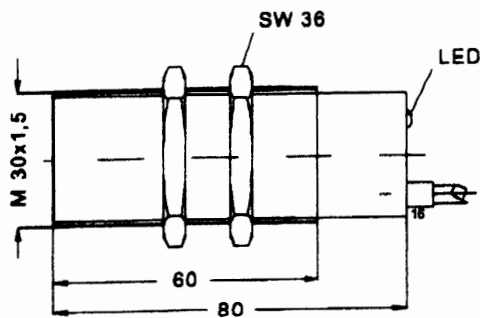
Metallgewindegehäuse - Threaded metal housing

M 30

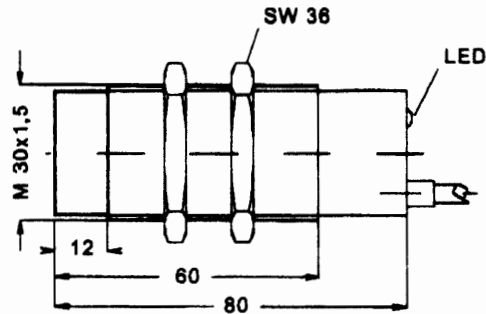
Schaltabstand / Sensing range 10 mm

Schaltabstand / Sensing range 15 mm

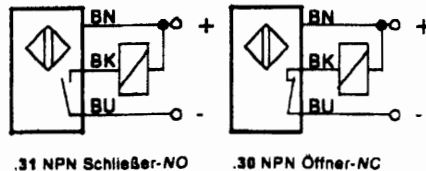
2



I 610.-- bündig - shielded



I 315.-- nicht bündig - unshielded



.31 NPN Schließer-NO

.30 NPN Öffner-NC

Technische Daten	Technical Data	DC	
		I 610.--	I 315.--
Nennschaltabstand	Nominal sensing Range	10 mm ± 10%	15 mm ± 10%
Schaltfahne Stahl St 37	Measuring Plate Steel St 37	30x30x1 mm	45x45x1 mm
Hysterese	Hysteresis	typical 3-8%, max 15% (Sr)	
max. Umgebungstemp.	Ambient Temperature	-25 °C - +70 °C	
Schaltpunktdrift	Temperature Drift	max. ± 15% (Sr)	
Betriebsspannung	Supply Voltage	10 - 55 VDC	
Restwelligkeit	Ripple	< 10%	
Eigenstromaufnahme	No Load Current	< 2 mA at 55 VDC	
Schaltstrom	Load Current	max. 200 mA	
Spannungsabfall	Voltage Drop	< 2,5 V at 200 mA	
Leckstrom (Reststrom)	Leakage Current	< 10 µA	
Schaltzustandsanzeige	On/Off Indication	LED	
Schaltfrequenz	Switching Speed	200 Hz	100 Hz
Kurzschlußfestigkeit	Short Circuit Protection	ja - yes	ja - yes
Verpolungsschutz	Reverse Polarity Protection	ja - yes	ja - yes
Schutzart	Protection Class	IP 67	
Gehäusematerial	Housing	chromed brass, cap - PBT	
Kabel / Stecker	Cable / Connector	2 m LIYY 3 x 0,5 mm ²	

Spezialkabel und Sonderlängen möglich - special cable and extra length available

Einbau/Mounting	ID-No	Type	Output	ID-No	Type	Output
bündig shielded	72841	I 610.31	NPN S-NO			
	72840	I 610.30	NPN Ö-NC			
nicht bündig unshielded	73121	I 315.31	NPN S-NO			
	73120	I 315.30	NPN Ö-NC			

02053

Technische Änderungen und Irrtümer vorbehalten - Details are subject to change without notice

SYSTEM ELECTRONIC JAPAN CO., LTD TEL: +81-3-5803-7151 FAX: +81-3-5803-7152

Näherungsschalter induktiv - Proximity Switch inductive

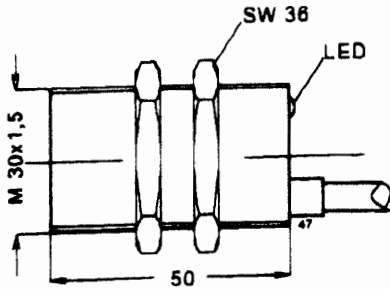
SEJ

Metallgewindegehäuse, Kurzform - *Threaded metal housing short* **M 30**

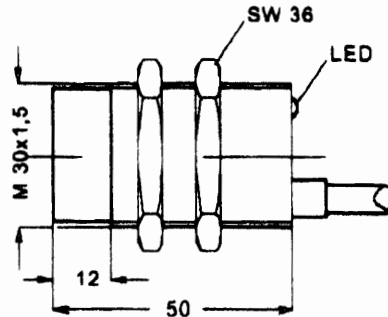
Schaltabstand / *Sensing range* 10 mm

Schaltabstand / *Sensing range* 15 mm

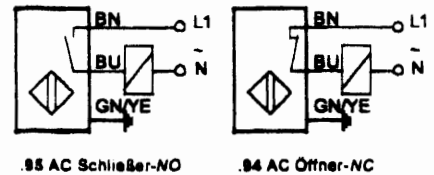
2



I 610.--bündig -shielded



I 315.--nicht bündig -unshielded



Technische Daten	Technical Data	AC	
		I 610.--	I 315.--
Nennschaltabstand	Nominal sensing Range	10 mm ± 10%	15 mm ± 10%
Schaltfahne Stahl St 37	Measuring Plate Steel St 37	30x30x1 mm	45x45x1 mm
Hysteresis	Hysteresis	typical 3-8%, max 15% (Sr)	
max. Umgebungstemp.	Ambient Temperature	-25 °C - +70 °C	
Schaltpunktdrift	Temperature Drift	max. ± 15% (Sr)	
Betriebsspannung	Supply Voltage	20 - 250 VAC	
Restwelligkeit	Ripple		
Eigenstromaufnahme	No Load Current	< 1.5 mA at 220 VAC	
Schaltstrom	Load Current	5-400 mA	
Spannungsabfall	Voltage Drop	< 8 VAC at 400 mA	
Leckstrom (Reststrom)	Leakage Current		
Schaltzustandsanzeige	On/Off Indication	LED	
Schaltfrequenz	Switching Speed	25 Hz	
Kurzschlußfestigkeit	Short Circuit Protection	nein - no	nein - no
Verpolungsschutz	Reverse Polarity Protection	ja - yes	ja - yes
Schutzart	Protection Class	IP 67	
Gehäusematerial	Housing	chromed brass, cap - PBT	
Kabel / Stecker	Cable / Connector	2 m LIYY 3 x 0,5 mm ²	

Spezialkabel und Sonderlängen möglich - *special cable and extra length available*

Einbau/Mounting	ID-No	Type	Output	ID-No	Type	Output
bündig <i>shielded</i>				72905	I-610.95A	AC S-NO
				72904	I-610.94A	AC Ö-NC
nicht bündig <i>unshielded</i>				73155	I-315.95A	AC S-NO
				73154	I-315.94A	AC Ö-NC

02050

Technische Änderungen und Irrtümer vorbehalten - *Details are subject to change without notice*

SYSTEM ELECTRONIC JAPAN CO., LTD TEL: +81-3-5803-7151 FAX: +81-3-5803-7152

Näherungsschalter induktiv - Proximity Switch inductive

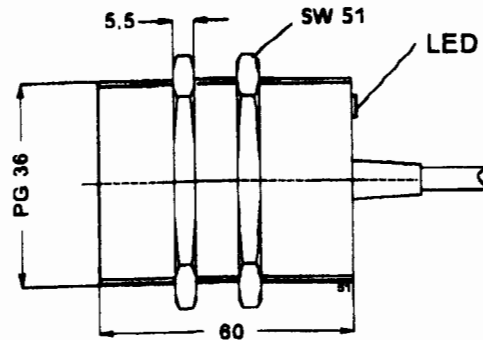
SEJ

Metallgewindegehäuse - Threaded metal housing

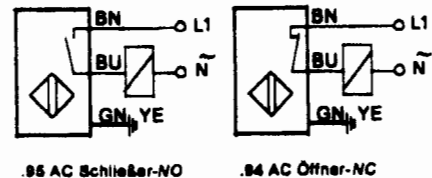
PG 36

Schaltabstand / Sensing range 20mm

2



I 620.-- bündig - shielded



Technische Daten

Technical Data

AC

Nennschaltabstand	Nominal sensing Range
Schaltfahne Stahl St 37	Measuring Plate Steel St 37
Hysterese	Hysteresis
max. Umgebungstemp.	Ambient Temperature
Schaltpunktdrift	Temperature Drift
Betriebsspannung	Supply Voltage
Restwelligkeit	Ripple
Eigenstromaufnahme	No Load Current
Schaltstrom	Load Current
Spannungsabfall	Voltage Drop
Leckstrom (Reststrom)	Leakage Current
Schaltzustandsanzeige	On/Off Indication
Schaltfrequenz	Switching Speed
Kurzschlußfestigkeit	Short Circuit Protection
Verpolungsschutz	Reverse Polarity Protection
Schutzart	Protection Class
Gehäusematerial	Housing
Kabel / Stecker	Cable / Connector

I 620.--
 20 mm ±10%
 60x60x1 mm
 typical 3-8%, max 15% (Sr)
 -25 °C - +70 °C
 max. ± 15% (Sr)
 20 - 250 VAC

 < 1,8 mA at 220 VAC
 5-400 mA
 < 8 VAC at 400 mA

LED
 25 Hz
 nein - no
 ja - yes
 IP 67
 chromed brass, cap - PPO
 2 m LIYY 3 x 0.5 mm²

Spezialkabel und Sonderlängen möglich - special cable and extra length available

Einbau/Mounting	ID-No	Type	Output	ID-No	Type	Output
bündig shielded				73435 73434	I 620.95 I 620.94	AC S-NO AC O-NO
nicht bündig unshielded						

02073

Technische Änderungen und Irrtümer vorbehalten - Details are subject to change without notice

SYSTEM ELECTRONIC JAPAN CO., LTD TEL: +81-3-5803-7151 FAX: +81-3-5803-7152